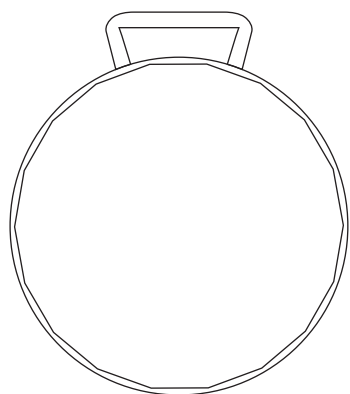
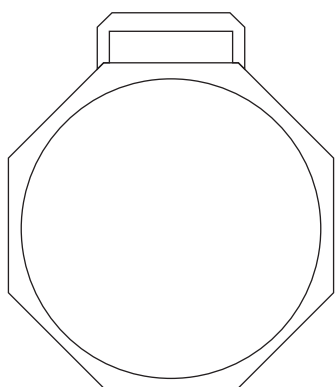


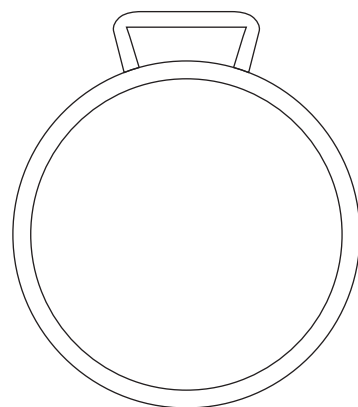
# FORMES STANDARD



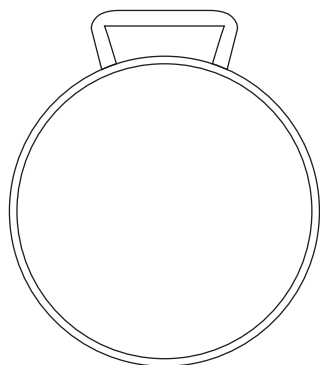
1P - 1C



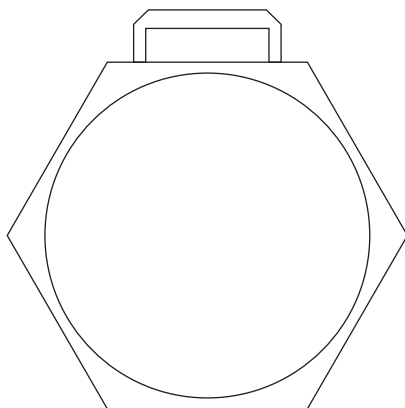
2P - 2C



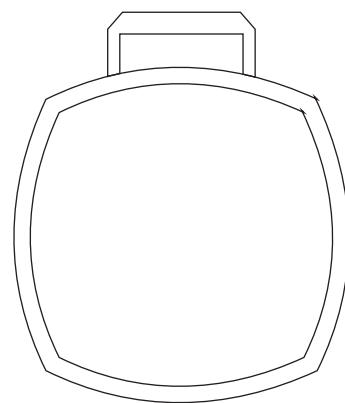
3P - 3C



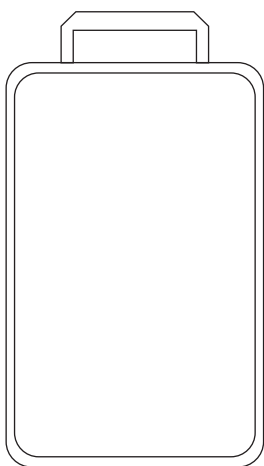
4P - 4C



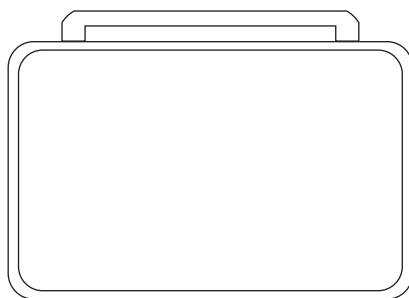
5P - 5C



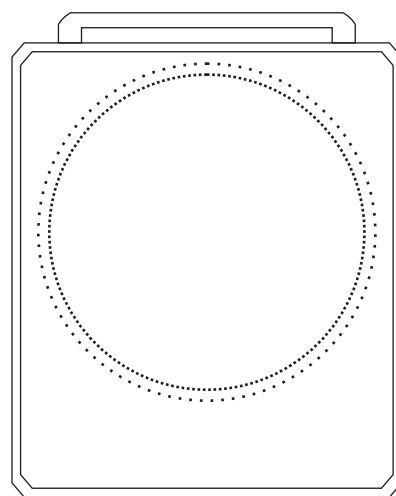
6P



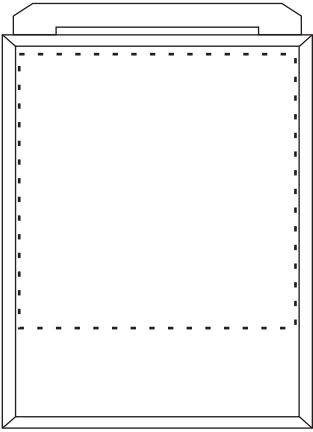
7P - 7C



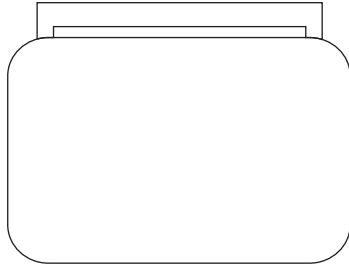
7P - 7C



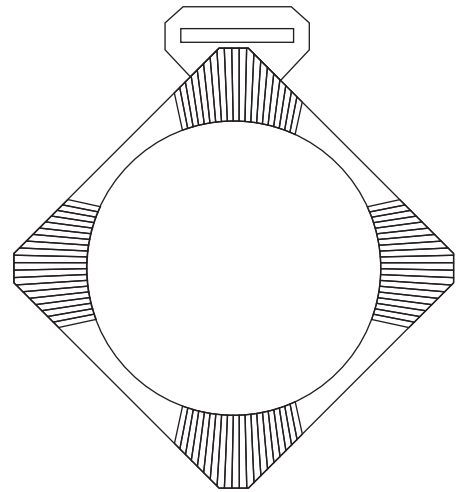
8P - 8C



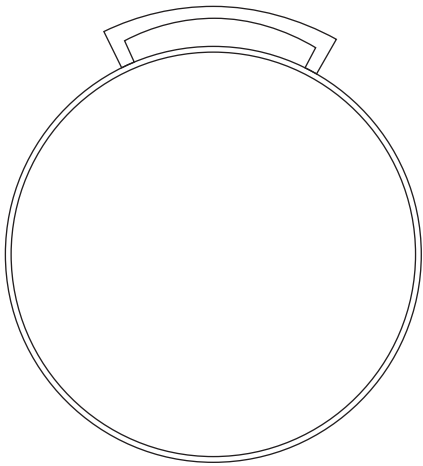
9P -9C



10P



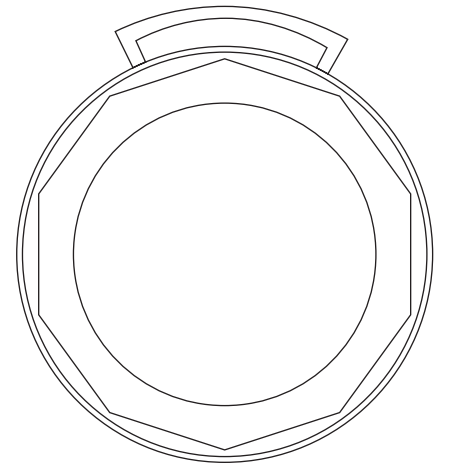
11P



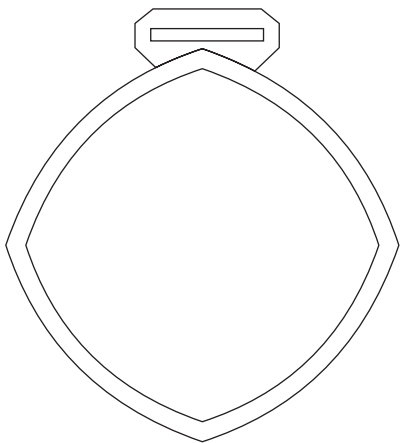
17P -17C



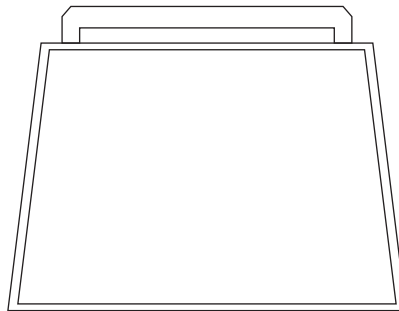
17L



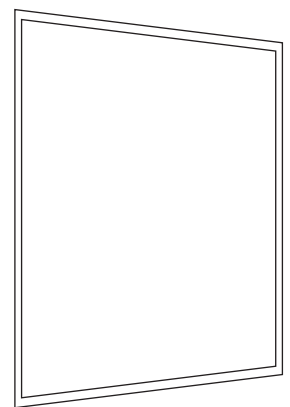
17F



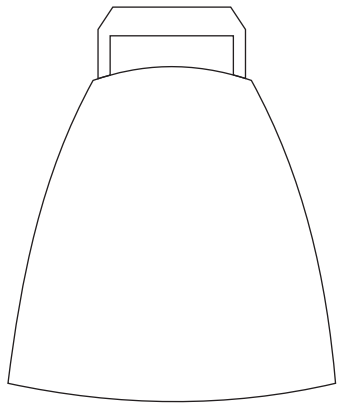
19P



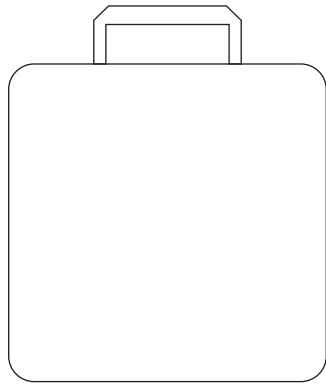
33P - 33C



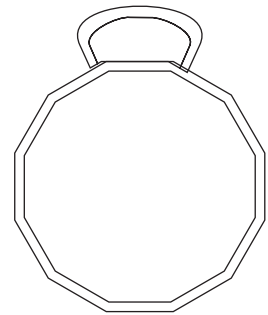
33P - 33C



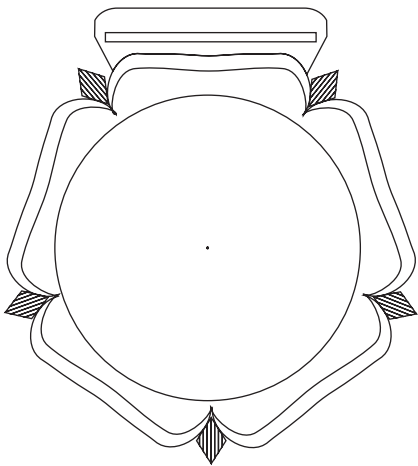
41P



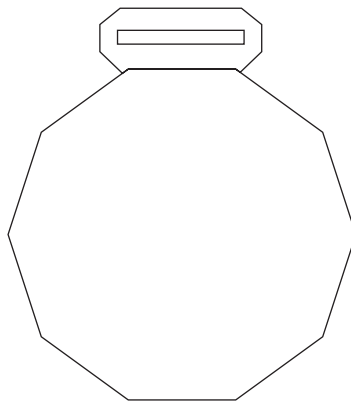
42P



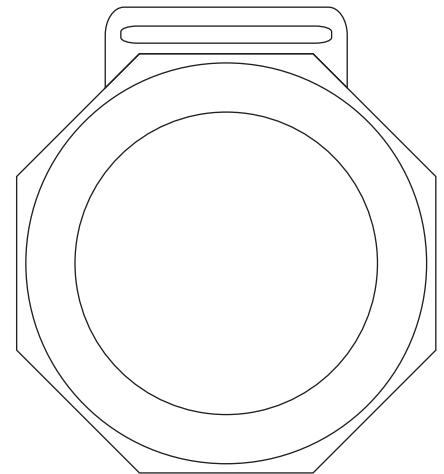
43P



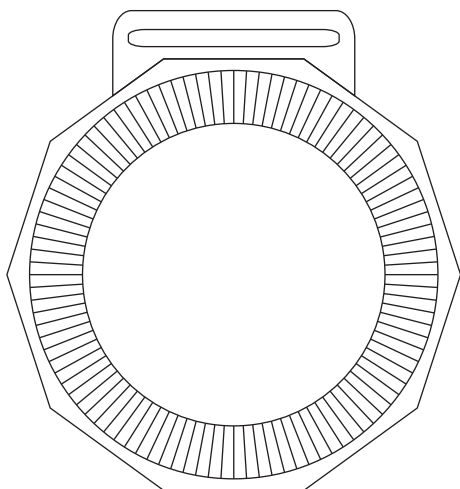
45C



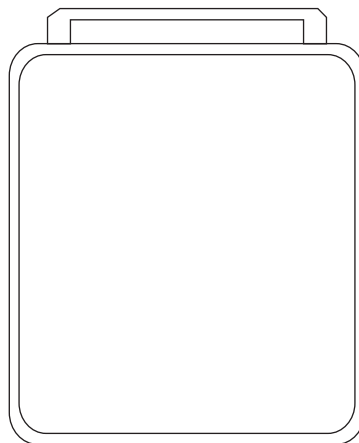
46P - 46C



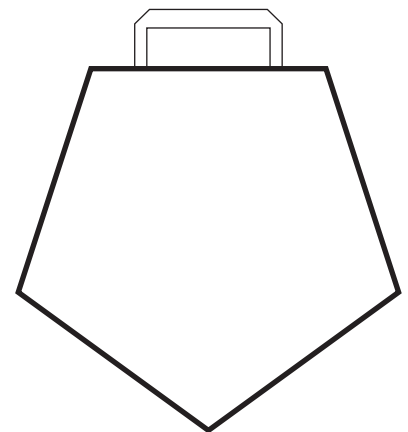
47P - 47C



48P - 48C



90P



49P